

Recursos Forrajeros para Producción de Carne

**Rolando Demanet Filippi
Universidad de La Frontera**

**Producción de Carne
2014**

Los recursos forrajeros para sistemas de producción de carne son diversos y depende del área agroecológica y del sistema de explotación

Sistema Pastoriles







Sistemas Estabulados







¿Dónde se desarrollan los sistemas de producción de carne en el país?

La producción de carne en Chile se desarrolla, principalmente, en áreas donde predominan las praderas naturales y naturalizadas.



Superficie de praderas y pasturas en Chile

| Tipo Pradera | ha |
|--------------|------------|
| Naturales | 11.914.918 |
| Mejoradas | 1.010.048 |
| Sembradas | 453.532 |
| Total | 13.378.498 |

Fuente: INE, 2012



Existencia de ganado Bovino en Chile. INE, 2009

| Región | Total | % |
|--------------|------------------|--------------|
| I | 3.424 | 0,1 |
| II | 524 | 0,0 |
| III | 6.606 | 0,2 |
| IV | 38.792 | 0,9 |
| V | 131.671 | 3,2 |
| RM | 164.014 | 4,0 |
| VI | 155.997 | 3,8 |
| VII | 367.447 | 9,0 |
| VIII | 550.432 | 13,4 |
| IX | 784.336 | 19,1 |
| X | 1.587.557 | 38,7 |
| XI | 168.770 | 4,1 |
| XII | 137.674 | 3,4 |
| Total | 4.097.244 | 100,0 |



Praderas de la Zona Mediterránea





La fragilidad de este ecosistema ha generado cambios sucesionales que han modificado el paisaje, reduciendo la cobertura vegetal y la productividad total.

¿Qué rendimiento presentan las praderas del área mediterránea?

La producción fluctúa entre:

200 y 4.400 Kg MS/Ha

Fuente: Avendaño y Ovalle, 1984

¿Por qué existe tanta variación?

El nivel de rendimiento depende del nivel de intervención del bosque mediterráneo y tiempo post aradura.

¿Que especies componen la pradera mediterránea?

Especies Gramíneas

- ✓ *Lolium multiflorum* L.
- ✓ *Avena barbata* Pott ex Link
- ✓ *Bromus hordeaceus* L.
- ✓ *Bromus rigidus* Roth.
- ✓ *Aira caryophyllea* L.
- ✓ *Briza minor* L.
- ✓ *Vulpia bromoides* L.

Especies Leguminosas

- ✓ *Medicago hispida* Gaertn.
- ✓ *Medicago polymorpha* L.
- ✓ *Medicago arabica* (L.) Huds.
- ✓ *Hosakia subpinnata* G. Don
- ✓ *Trifolium glomeratum* L.
- ✓ *Trifolium filiforme* L.
- ✓ *Trifolium depauperatum* Desv.

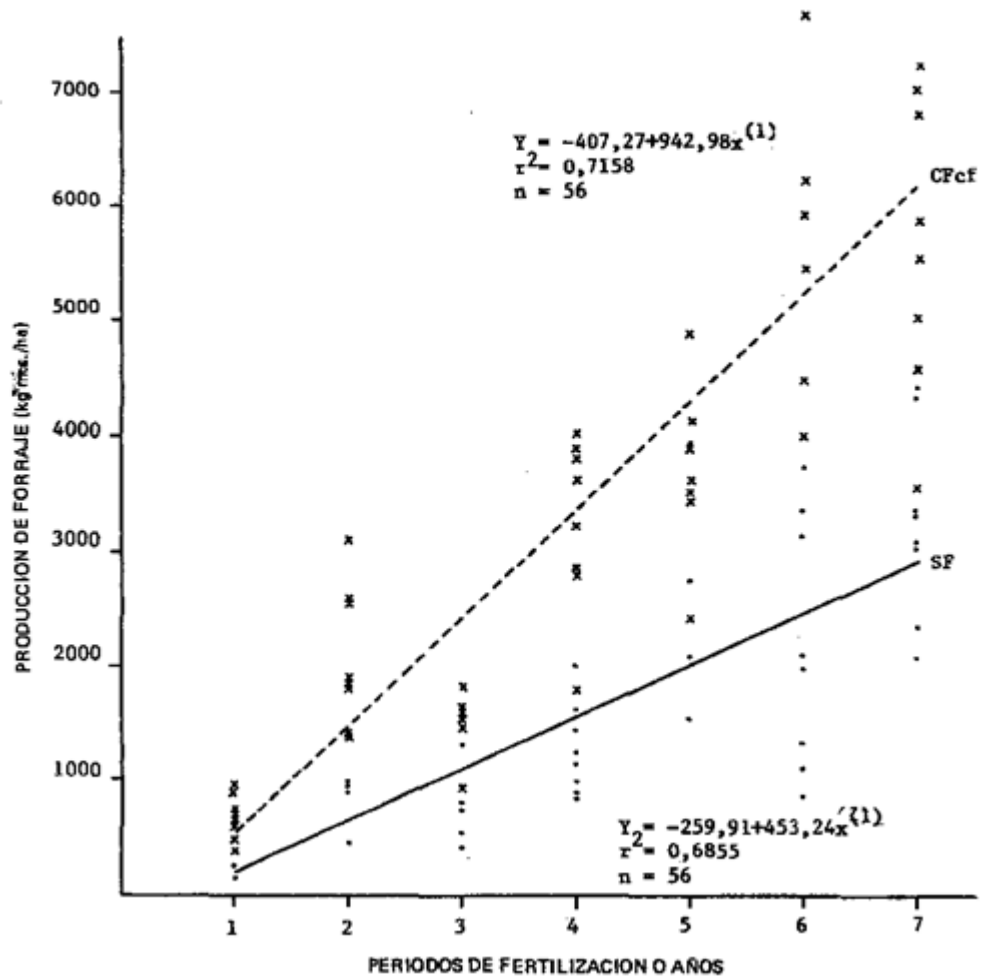
Geraniáceas

- ✓ *Erodium cicutarium* (L.) L'Hér. ex Aiton.
- ✓ *Erodium moschatum* (L.) L'Hér.
- ✓ *Erodium botrys* (Cav.) Bertol.

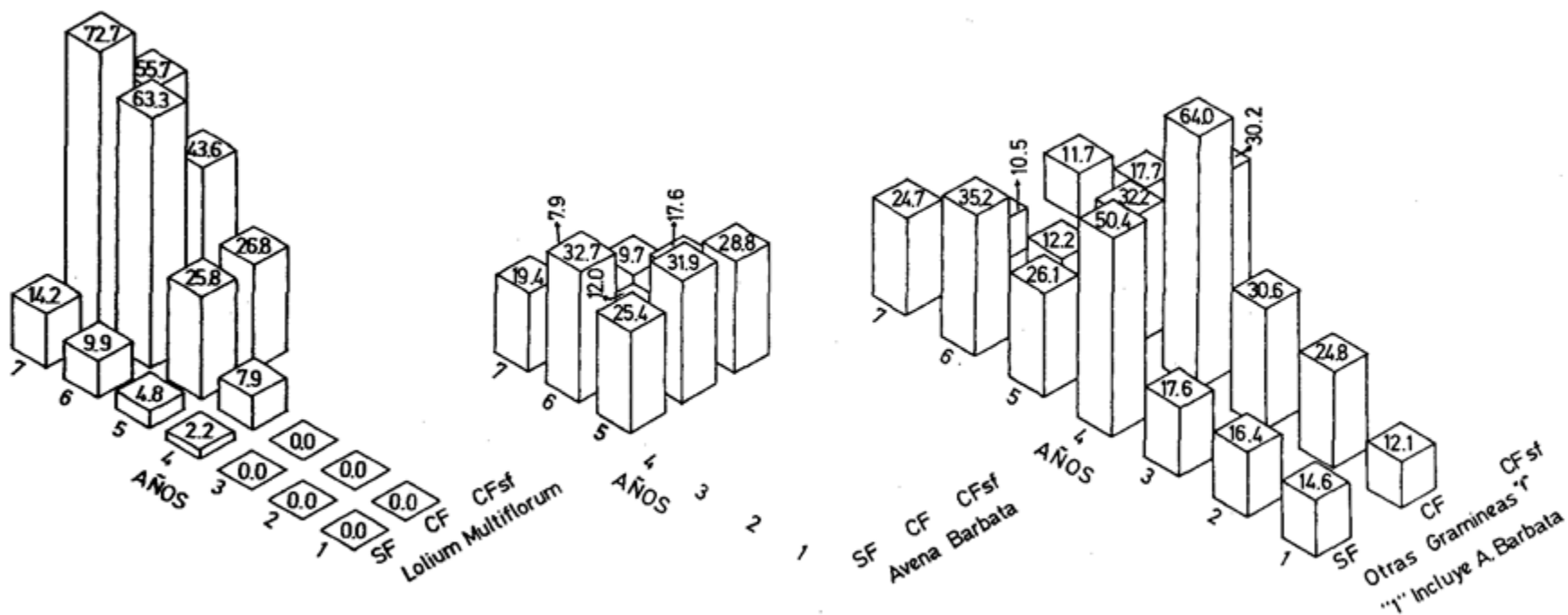
Todas son de origen mediterráneo

**Por tanto no podemos hablar de
praderas naturales sino
naturalizadas**

Efectos de la fertilización

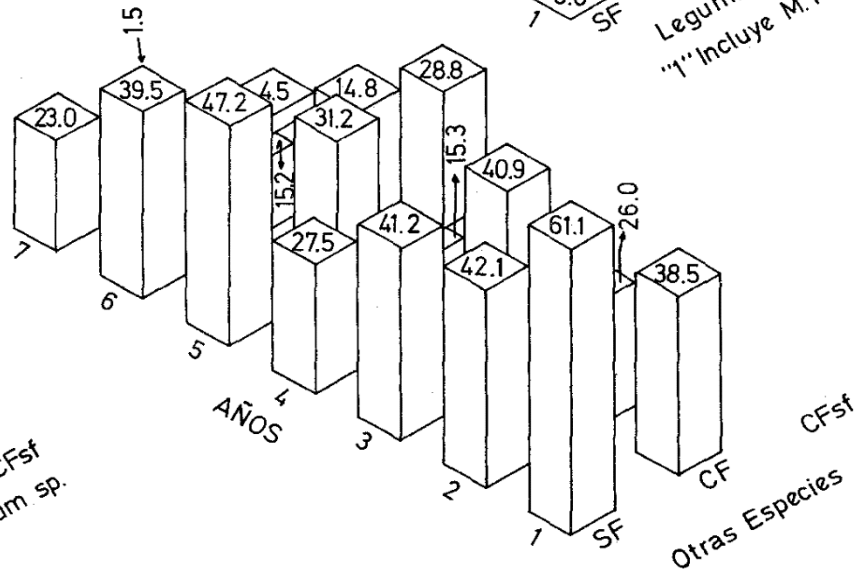
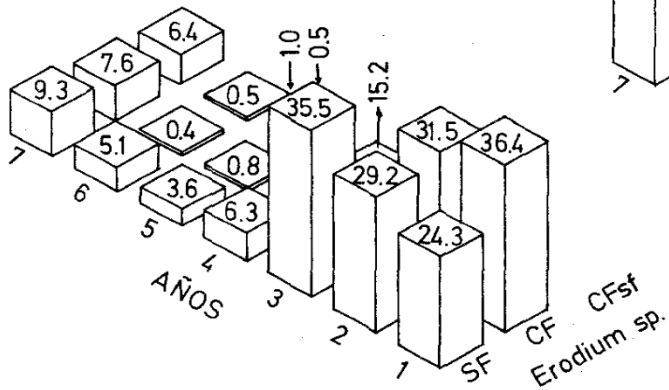
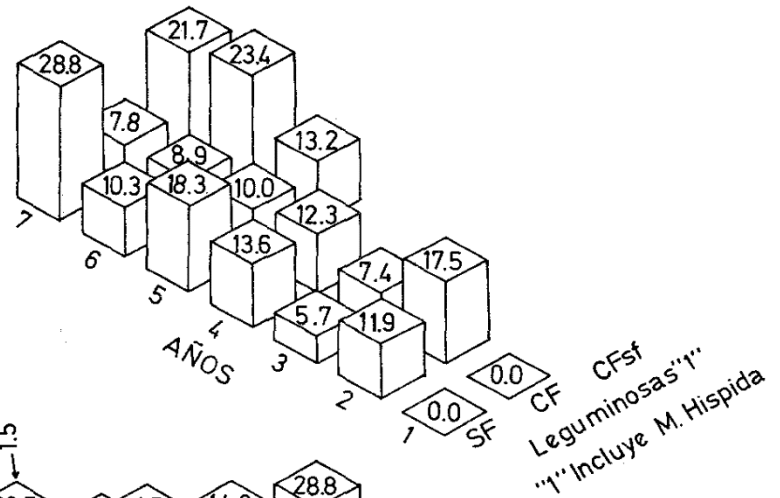
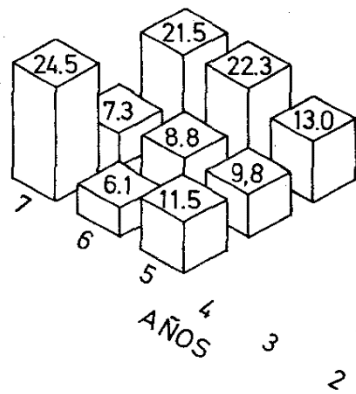


Productividad de la pradera naturalizada con y sin fertilización N+P
 Fuente: Avendaño y Ovalle, 1984

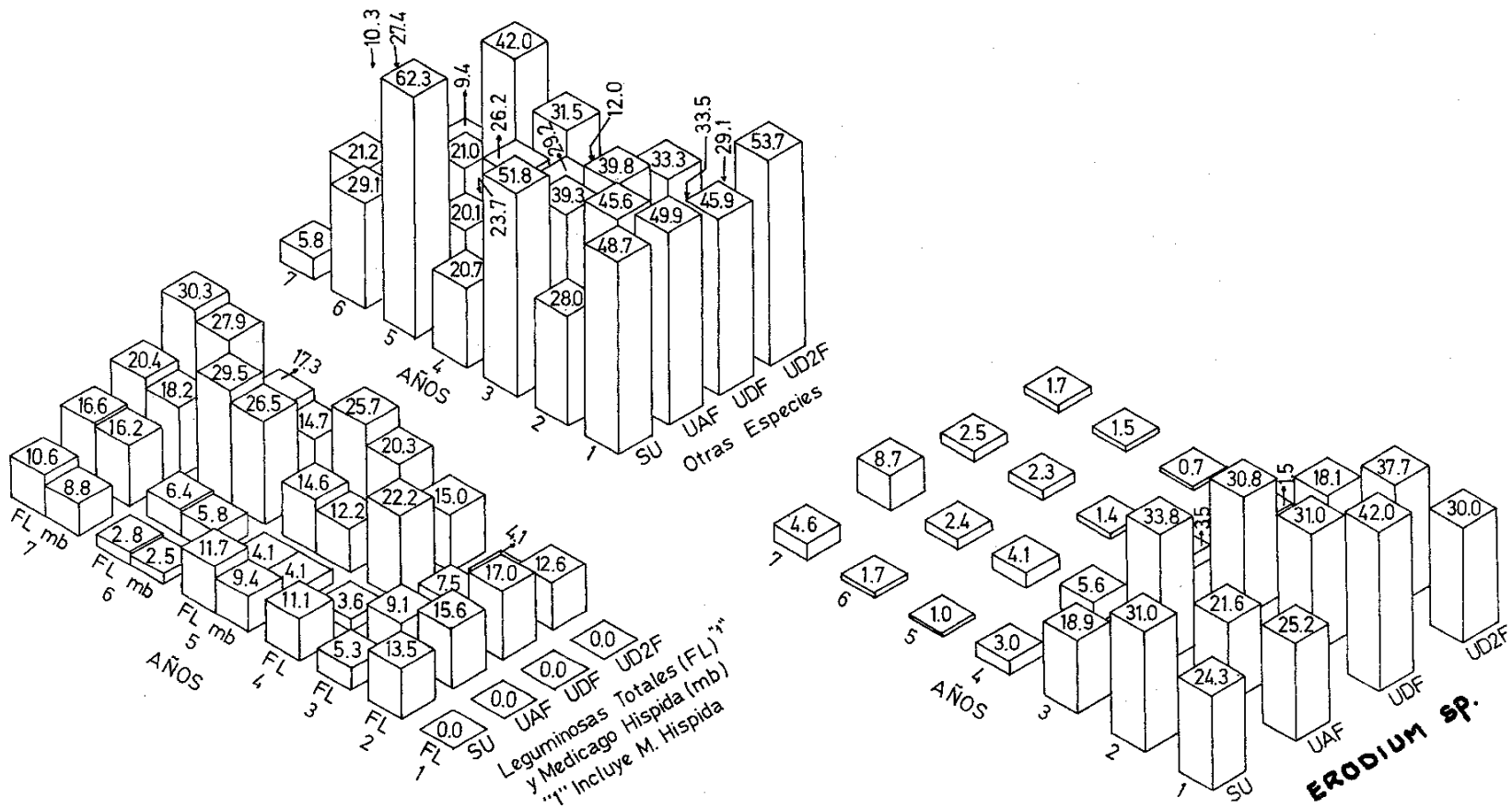


Efecto de la fertilización N+P en la composición botánica : Gramíneas

Fuente: Avendaño y Ovalle, 1984



Efecto de la fertilización N+P en la composición botánica : Leguminosas
 Fuente: Avendaño y Ovalle, 1984



Efecto de la fertilización N+P en la composición botánica : Otras especies

Fuente: Avendaño y Ovalle, 1984

Recursos Forrajeros para Producción de Carne

**Rolando Demanet Filippi
Universidad de La Frontera**

**Producción de Carne
2014**